

Немецкая редакция

Компоненты автоматических систем пожарной сигнализации

Часть 9 : Проведение испытаний

1 Назначение и область применения

В настоящем стандарте описываются пожарные тесты, которым подвергаются пожарные извещатели при проверке на соответствие требованиям, изложенным в других частях стандарта EN 54.

2 Цель

Пожарный тест предназначен для получения данных об ожидаемых параметрах срабатывания пожарных извещателей в условиях реального пожара.

С этой целью образцы извещателей подвергаются определенным пожарным тестам, которые являются типичными для конкретных типов пожаров и охватывают большую часть встречающихся на практике пожаров.

Параметры срабатывания извещателей на определенные типы пожаров, полученные в результате проведенных тестов, позволяют оценить пригодность конкретного вида извещателей для их практического применения.

Пожарные тесты построены таким образом, чтобы воспроизводились характерные условия протекания реальных пожаров. Используемые при этом горючие материалы обеспечивают достоверность как качественных, так и количественных характеристик пожара.

3 Методы измерений

Для правильной оценки величины признаков пожара необходимо применять указанные в Таблице 1 единицы измерения. Это же касается и других частей стандарта EN 54.

Измерение плотности дыма можно осуществлять как по методу поглощения света, так и ионизации тока. Кроме того, необходимо соотносить по времени уменьшение массы горючего материала.

При этом используются следующие единицы измерения:

Таблица 1. **Параметры**

Параметры	Обозначение	Единица
Температура	T	°C
Плотность дыма (оптическая)	M	дБ/м
Плотность дыма (по принципу ионизации)	y*)	безразмерный
Изначальная масса	G ₀	г
Уменьшение массы	Δ G	г
Время	T	с

$$y^* = \frac{I_0}{I} - \frac{I}{I_0}$$

I₀ = ток ионизации без дыма
I = ток ионизации с дымом

4 Измерительная аппаратура

Используется та же аппаратура, что и в других частях стандарта EN 54.

Точность измерения массы должна быть не ниже, чем $\pm (2 \pm 0,01 G_0)$ г, где G_0 - изначальная масса.

5 Испытательная камера

Размеры испытательной камеры:

длина 9 – 11 м
ширина 6 – 8 м
высота 3,8 – 4,2 м

Размещение извещателей и измерительной аппаратуры представлено на рис. 1.

Потолок должен быть горизонтальным и ровным. Общих требований к температуре потолка еще нет.

Размеры в метрах извещатели и измерительная аппаратура

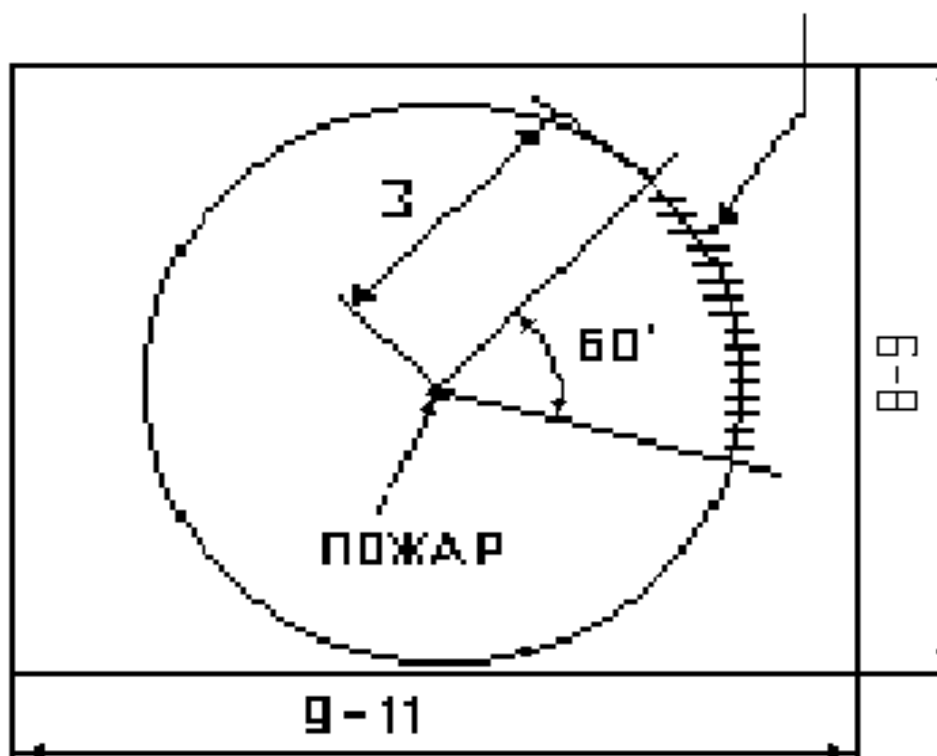


Рис. 1. Расположение извещателей, места пожара и измерительной аппаратуры

6 Пожарные тесты

Испытание состоит из 6 пожарных тестов, обозначенных соответственно TF1 – TF6. Их характерные признаки подаются в Таблице 2.

Условия проведения тестов описаны в приложениях А – F. Там же указано количество горючего материала (топлива) и его расположение, а также тип возгорания, т.е. источник тепла.

Значения параметров пожара в конце каждого теста $\left[\Delta T_{E, ME, YE}, \left(\frac{\Delta G}{G_0} \right) E \right]$ используются для контроля достоверности и воспроизводимости полученных

результатов. В случае необходимости для получения необходимых значений параметров пожара можно легко изменить количество горючего материала.

При проведении каждого из тестов согласно Разделу 10 нужно превысить как минимум один из параметров ΔT_3 , m_3 или u_3 .

Тестовые пожары проводятся в соответствии с приложениями А – F.

В ходе каждого из тестов должен доминировать один из параметров, т.е. его значение первым достигает максимального значения, указанного в Разделе 10. Этот момент можно считать точкой окончания проведения теста.

Соотношения $\left(\frac{m}{y}\right)_E$ и $\left(\frac{\Delta G}{Go}\right)_E$ по окончании каждого из тестов указаны в приложении. Эти значения нужно использовать для определения достоверности и воспроизводимости полученных при проведении тестов результатов. Срабатывание извещателя после этого момента считается недействительным.

Таблица 2. Список пожарных тестов

Тест	тип пожара	Типичные признаки				
		выделен ие тепла	восход ящие потoki	Образ ование дыма	спектр аэрозоля	видимый спектр
TF 1	Открытое пламя (дерево)	сильное	сильные	да	почти невидимый	темный
TF 2	Пиролизный (дерево)	незначи- тельное	слабые	да	преимущест- венно видимый	светлый, сильно рассеянный
TF 3	Тлеющий (хлопок)	незначи- тельное	очень слабые	да	почти невидимый	светлый, сильно рассеянный
TF 4	Открытое пламя, синтетика (полиуретан)	сильное	сильные	да	временами невидимый	очень темный
TF 5	Жидкостный (n-гептан)	сильное	сильные	да	почти невидимый	очень темный
TF 6	Жидкостный (денатурированный спирт)	сильное	сильные	нет	нет	нет

7 Условия проведения испытаний

Для проведения тестов необходимо 4 извещателя одного и того же типа.

Извещатели необходимо установить в соответствии с указаниями изготовителя и подключить их к линиям питания и устройствам индикации. Проведение первого теста можно начинать не раньше чем через 15 минут после подключения электропитания.

Перед началом каждого из тестов испытательную камеру следует проветривать до тех пор, пока на датчике температуры и обнаружения дыма не будут получены следующие показания:

$T + 23^\circ \text{C}$

$y < 0,05$

$m < 0,05 \text{ дБ/м}$

Сразу после поджигания горючего материала весь персонал должен покинуть испытательную камеру. При этом следует не допустить постороннего движения воздуха, которое может повлиять на прохождение теста. Все двери, окна и прочие отверстия во время теста должны быть закрыты.

8 Регистрация результатов измерения и параметров срабатывания

Во время теста следует выполнять измерение таких параметров пожара, как ΔT , m , y , t и уменьшение массы ΔG . Подтверждением срабатывания извещателя считается получение на устройстве индикации сигнала пожарной тревоги. В момент срабатывания извещателя следует зарегистрировать значения порога срабатывания ΔT , m , y , t . Если же извещатель сработал после достижения максимальных значений параметров пожара, то считается, что пожар не обнаружен. Это указано в Примечании к Таблице 3. Если в ходе теста не удалось достигнуть указанных в соответствующем Приложении значений, то тест следует повторить.

9 Таблица чувствительности извещателей

Для того чтобы упростить проведение оценки чувствительности извещателей и их классификации в зависимости от порога срабатывания, следует занести в Таблицу значения порога срабатывания ΔT_a , M_a , Y_a .

Таблица 3. Чувствительность к обнаружению пожара

Пожарный тест	Извещатель №	ΔT_a (° C)	M_a $\left(\frac{дБ}{м}\right)$	Y_a	Примечания
TF 1	1				
	2				
	3				
	4				
TF 2	1				
	2				
	3				
	4				
TF 3	1				
	2				
	3				
	4				
TF 4	1				
	2				
	3				
	4				
TF 5	1				
	2				
	3				
	4				
TF 6	1				
	2				
	3				
	4				

Если извещатель не сработал, то это отмечается в графе “Примечания”.

10 Классификация по порогу чувствительности

Цель заполнения Таблицы соответствия характеристик извещателей состоит в том, чтобы предоставить пользователю необходимую информацию о пригодности конкретного типа извещателя к работе в определенной ситуации при возникновении пожара (см. пример в Таблице 4).

Классификация действительна только для тех условий применения, если они характерны для условий проведения тестов.

Диапазоны параметров пожара делятся на три части, так чтобы в сумме можно было определить 9 граничных значений.

ΔT_1	ΔT_2	ΔT_3
Y_1	Y_2	Y_3
M_1	M_2	M_3

В трехмерной системе координат с осями “ ΔT ”, “ m ”, “ y ” эти значения образуют три параллелепипеда (см. Рис. 2). Значения порогов срабатывания ΔT_a , M_a , Y_a можно принять за точки координат, когда подается сигнал пожарной тревоги.

Если точки подачи сигнала пожарной тревоги всех 4 извещателей находятся внутри самого маленького параллелепипеда, то согласно Таблице 4 этот тип извещателей можно отнести для данного вида пожара к Классу А.

$$\Delta T_a < \Delta T_1 \quad \text{и} \quad Y_a < Y_1 \quad \text{и} \quad M_a < M_1$$

Если точки подачи сигнала пожарной тревоги всех 4 извещателей находятся внутри среднего параллелепипеда, но не все в пределах самого маленького, то согласно Таблице 4 этот тип извещателей относится для данного вида пожара к Классу В. Это означает, что должны быть выполнены следующие условия:

$$\Delta T_a < \Delta T_1 \quad \text{и} \quad Y_a < Y_1 \quad \text{и} \quad M_a < M_1$$

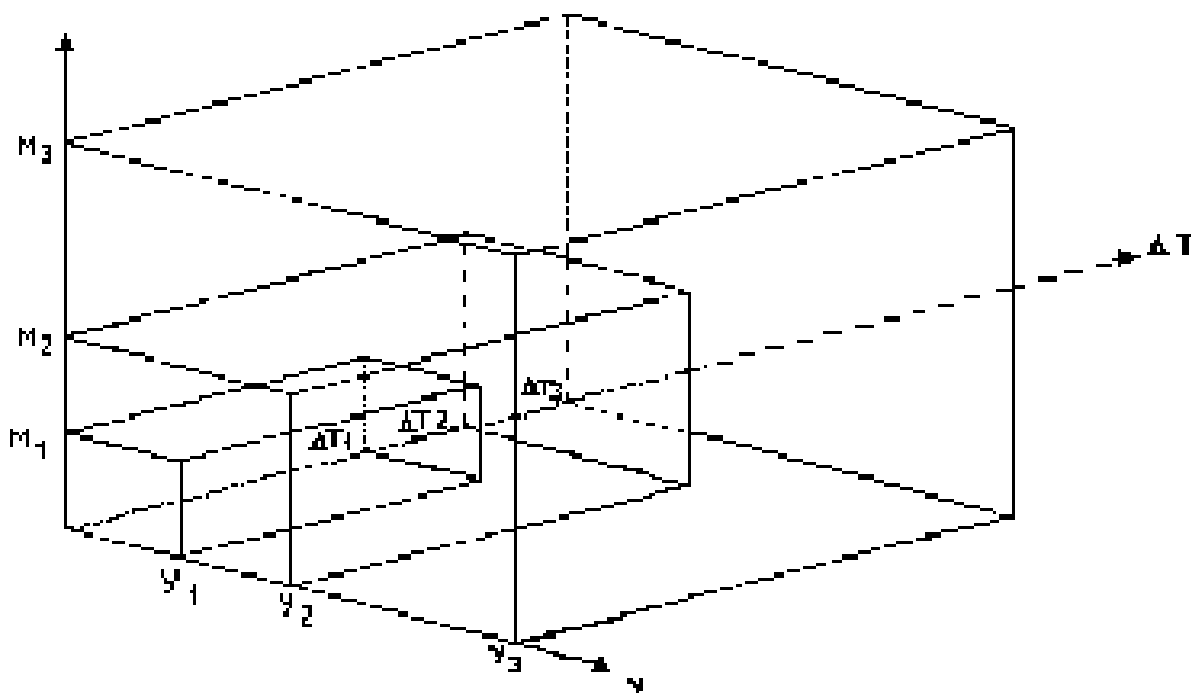


Рис. 2. Трехмерное представление значений параметров пожара “ m ”, “ y ”, “ ΔT ”

Три изображенных параллелепипеда на основании Таблицы представляют Классы А, В и С соответствия характеристик извещателей (см. пример Таблицы 4).

Если точки подачи сигнала пожарной тревоги всех 4 извещателей находятся внутри самого большого параллелепипеда, но не все в пределах среднего, то согласно Таблице 4 этот тип извещателей относится для данного вида пожара к Классу С. Это означает, что должны быть выполнены следующие условия:

$$\begin{aligned} \Delta T_a &< \Delta T_3 && \text{и} \\ U_a &< U_3 && \text{и} \\ M_a &< M_3 \end{aligned}$$

Если точка подачи сигнала пожарной тревоги одного из извещателей находится снаружи самого большого параллелепипеда, то этот извещатель не может быть отнесен для данного вида пожара ни к одному из Классов. Об этом делается соответствующая отметка в колонке N Таблицы 4.

Должны быть выполнены следующие граничные значения:

$$\begin{aligned} \Delta T_1 = 15^\circ\text{C} & & M_1 = 0,5 \frac{\text{дБ}}{\text{м}} & & U_1 = 1,5 \\ \Delta T_1 = 30^\circ\text{C} & & M_1 = 1,0 \frac{\text{дБ}}{\text{м}} & & U_1 = 3 \\ \Delta T_1 = 60^\circ\text{C} & & M_1 = 2,0 \frac{\text{дБ}}{\text{м}} & & U_1 = 6 \end{aligned}$$

Таблица 4. Пример таблицы соответствия извещателей по их чувствительности к определенным классам

Пожарный тест	Класс А	Класс В	Класс С	N
TF 1	X			
TF 2			X	
TF 3			X	
TF 4	X			
TF 5		X		
TF 6				X

Примечание: “X” обозначает, что данный извещатель относится к классу А, В, С или остается неклассифицированным.

Приложение А

Пожарный тест TF 1 – открытое пламя (дерево) (см. Раздел 6)

- а) топливо: 70 сухих буковых бруска (влажность < 3%)
размеры (1 x 2 x 25) см³
- б) расположение: на площадке размером (50 x 50) см² как на рис.3 не менее чем в 7 слоев
- в) вещество для поджога: 5 см³ спирта в посуде диаметром 5 см
- г) место поджога: в центре испытательной площадки
- д) окончание теста: U_E = 6

- е) параметры пожара в конце теста: $\left(\frac{M}{y}\right)_E = 10 \frac{\text{дБ}}{\text{м}} \pm 25\%$
 $\left(\frac{\Delta G}{Go}\right)_E \leq 0,5$

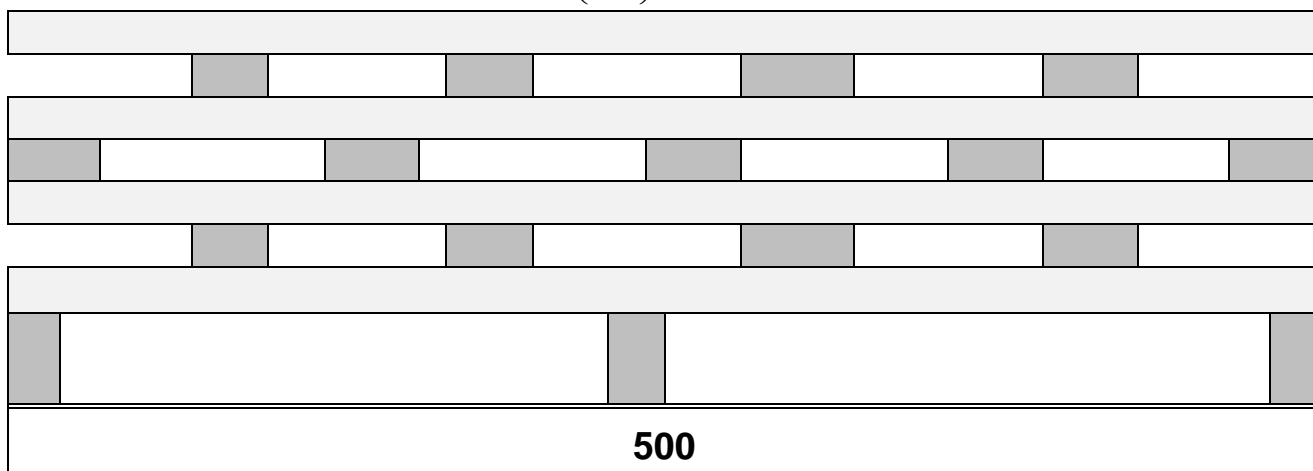


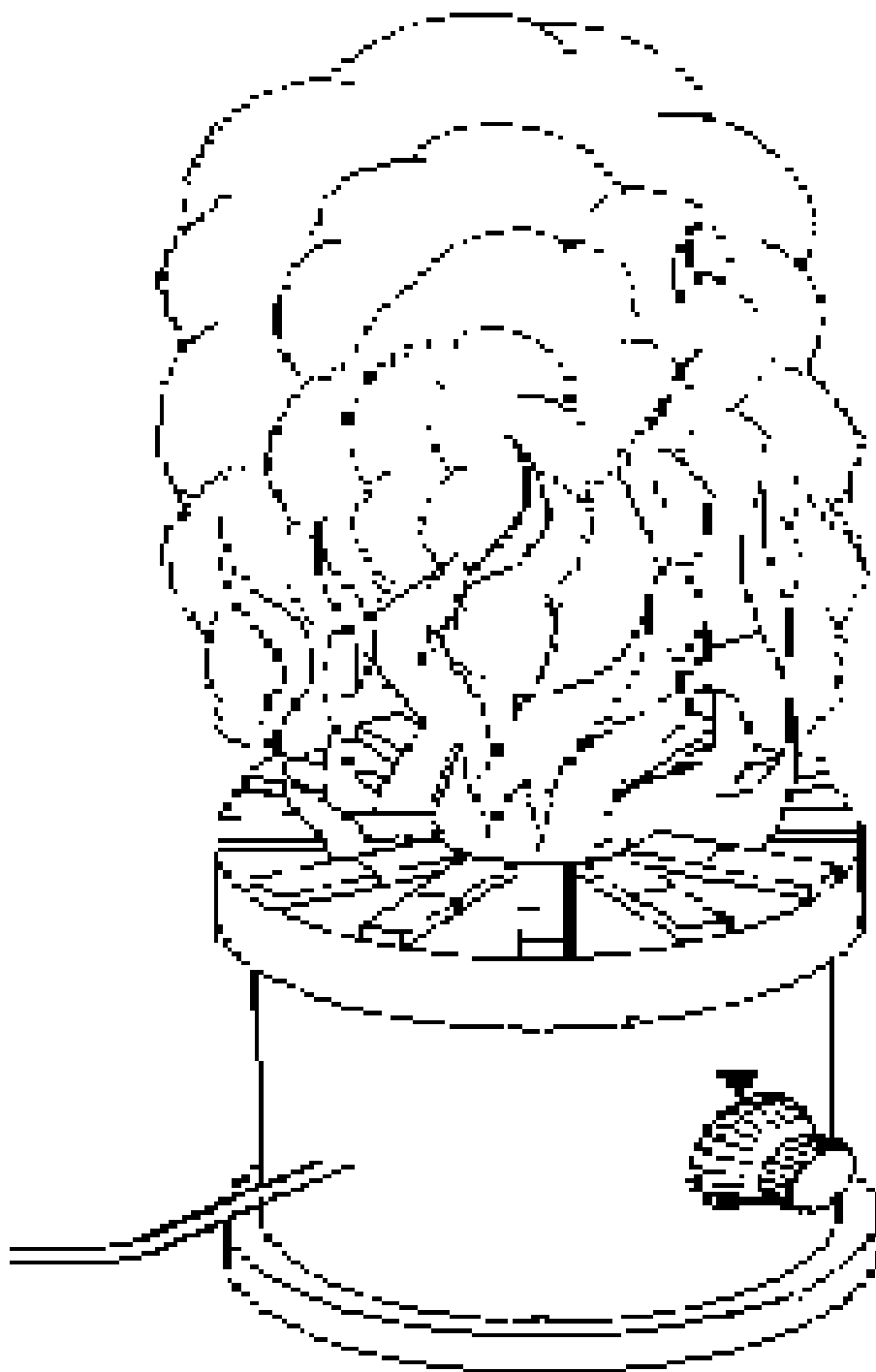
Рис. 3. Расположение буковых брусков при проведении теста TF 1.

Приложение В

Пожарный тест TF 2 – пиролизный пожар (дерево) (см. Раздел 6)

- а) топливо: 24 буковых бруска (влажность < 3%)
размеры (1 x 2 x 3,5) см³
- б) расположение: бруски выкладываются в виде звездочки на нагревательную плиту диаметром 220 мм и разогреваются. Плита имеет 8 концентрических пазов шириной 5 мм и глубиной 2 мм. Внешний паз расположен на расстоянии 4 мм от края плиты. Расстояние между двумя смежными пазами составляет 3 мм (см. Рис. 4). Плиту разогревают таким образом, чтобы через 11 мин. температура достигла 600°C. До тех пор, пока не будет достигнуто “м_Е”, нельзя допускать возгорания материала.
- в) измерение температуры: температуру измеряют в пятом пазе, если считать от края к центру. При этом следует обеспечить хороший термический контакт датчика.
- г) окончание теста: $m_E = 2 \frac{\text{дБ}}{\text{м}}$
- д) параметры пожара в конце теста: $\left(\frac{M}{y}\right)_E = 1,30 \frac{\text{дБ}}{\text{м}} \pm 25\%$
 $\left(\frac{\Delta G}{Go}\right)_E \leq 0,6$

Рис. 4. Размещение буквых брусков при проведении теста TF 2.



Приложение С

Пожарный тест TF 3 – тлеющий пожар (хлопок) (см. Раздел 6)

- а) топливо: около 90 фитилей из хлопка, каждый весом около 3г и длиной около 80см, очищенных и просушенных до стабилизации их веса.
- б) расположение: фитили крепятся к кольцу из проволоки диаметром 10 см (см. Рис. 5)

в) поджигание: поджечь концы фитилей и сразу задуть пламя, чтобы они еще продолжали тлеть

г) окончание теста: $m_E = 2 \frac{дБ}{м}$

д) параметры пожара в конце теста: $\left(\frac{m}{y}\right)_E = 0,50 \frac{дБ}{м} \pm 25\%$

$$\left(\frac{\Delta G}{G_0}\right)_E \leq 0,8$$

Примечание: относительно воспроизводимости тестов еще нет общего мнения.

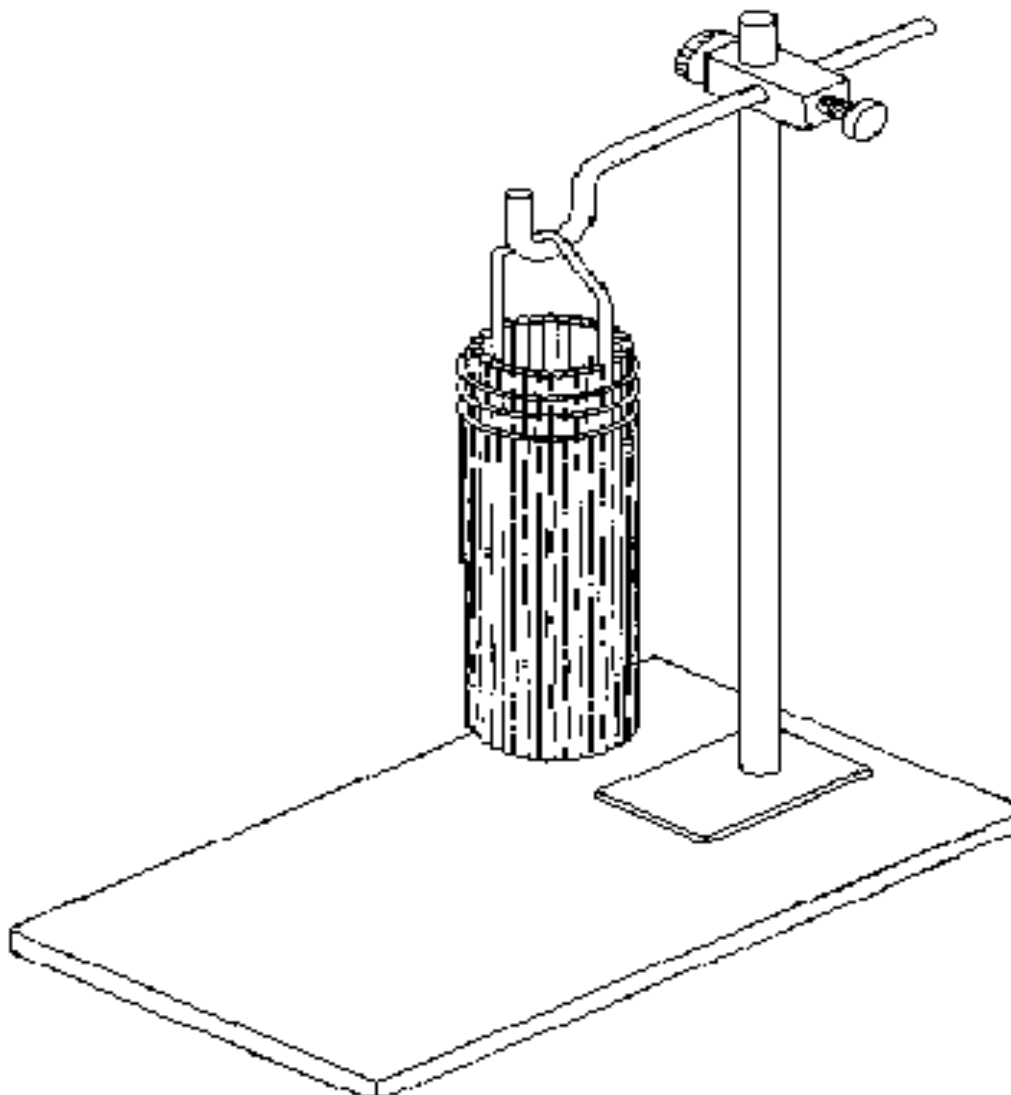


Рис. 5. Расположение фитилей при проведении теста TF 3.

Приложение D

Пожарный тест TF 4 – синтетический материал (полиуретан) (см. Раздел 6)

- а) топливо: 3 мата (50 x 50 x 2) см мягкого вспененного полиуретана без препятствующих горению добавок. Относительная плотность примерно 20 кг/м³. Пенообразование на основе этерополиалкоголя.
- б) расположение: Маты укладываются друг на друга на подстилку из алюминиевой фольги с загнутыми вверх краями.
- в) вещество для поджога: 5 см³ спирта в посуде диаметром 5 см
- г) место поджога: один из углов нижнего мата
- д) окончание теста: $y_E = 6$
- е) параметры пожара в конце теста: $\left(\frac{m}{y}\right)_E = 0,25 \frac{\text{дБ}}{\text{м}} \pm 15\%$
 $\left(\frac{\Delta G}{Go}\right)_E \leq 0,8$

Приложение E

Пожарный тест TF 5 – жидкостный (n-гептан) (см. Раздел 6)

- а) топливо: n-гептан (чистый) + 3% объема толуола
- б) расположение: сосуд из 2 мм стальной жести. Площадь: 1100 см² (33 см x 33 см), высота: 5 см.
- в) масса: $Go \approx 650\text{г}$
- г) поджигание: огонь или искра
- д) окончание теста: $y_E = 6$
- е) параметры пожара в конце теста: $\left(\frac{m}{y}\right)_E = 0,18 \frac{\text{дБ}}{\text{м}} \pm 15\%$
 $\left(\frac{\Delta G}{Go}\right)_E \leq 0,8$

Приложение F

Пожарный тест TF 6 – жидкостный (денатурированный спирт) (см. Раздел 6)

- а) топливо: спирт не менее 90% алкоголя (C₂H₅ОН)
- б) расположение: сосуд из 2 мм стальной жести. Площадь: 1900 см² (43,5 см x 43,5 см), высота: 5 см.
- в) масса: $Go \approx 2000\text{г}$
- г) поджигание: огонь или искра
- д) окончание теста: $\Delta T_E = 60^\circ\text{C}$
- е) параметры пожара в конце теста: $\left(\frac{\Delta G}{Go}\right)_E \leq 0,8$