

Изм.	Лист	№ докум.	Подп.	Дата	Схема электрическая принципиальная	Лит.	Масса	Масштаб	
Разраб.	Тучин			09.24					
Проб.	Левина			09.24					
Т.контр.						Лист	1	Листов	7
Н.контр.									
Итв.	Буйволенко			09.24					

Перв. примен.

Справ. №

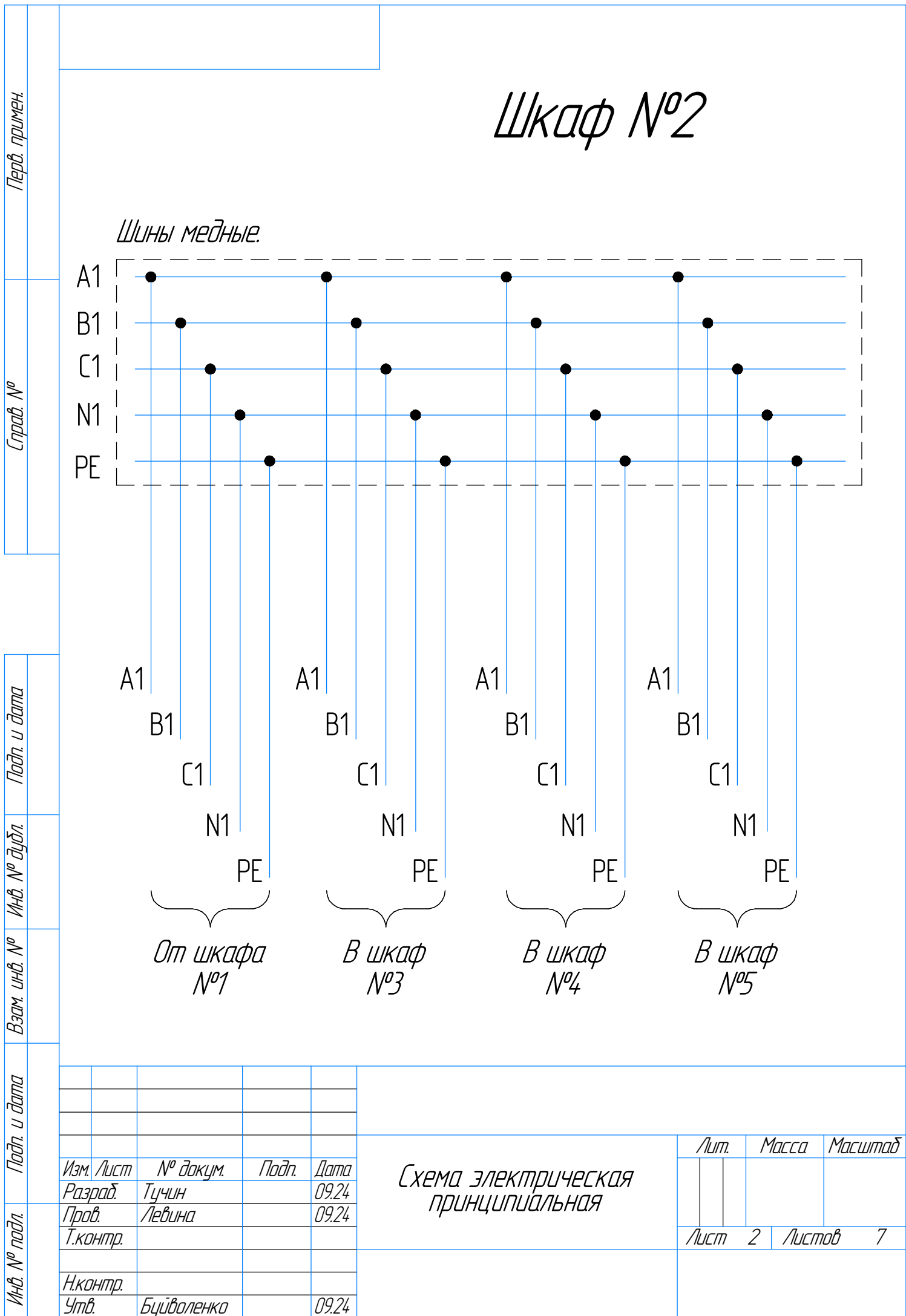
Подп. и дата

Итв. № дубл.

Взам. итв. №

Подп. и дата

Итв. № подл.



Перв. примен.

Справ. №

Подп. и дата

Инв. № дубл.

Взам. инв. №

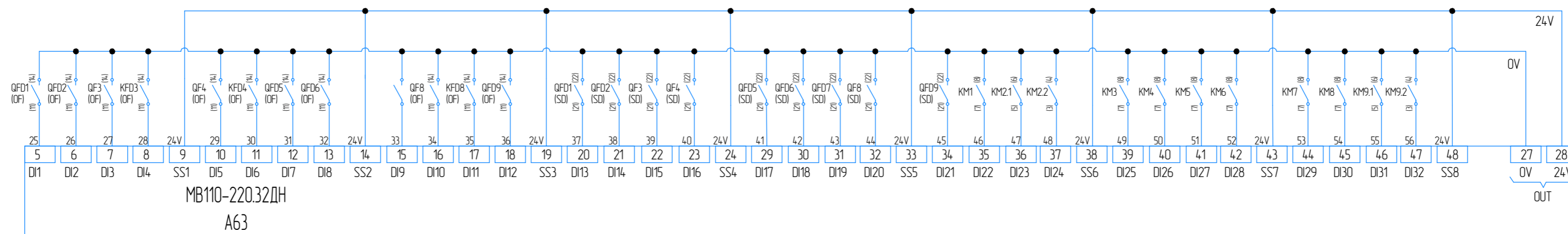
Подп. и дата

Инв. № подл.

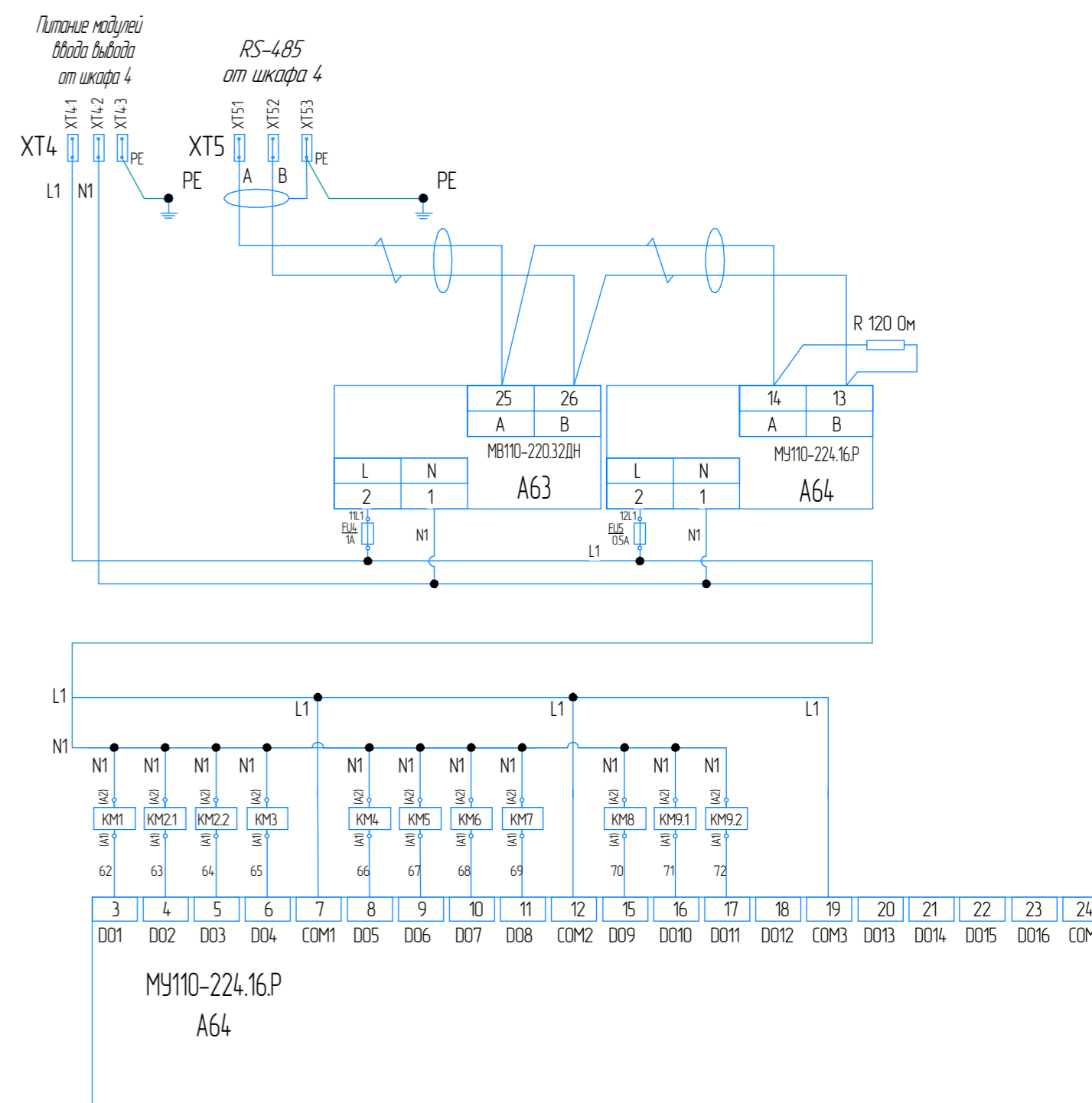
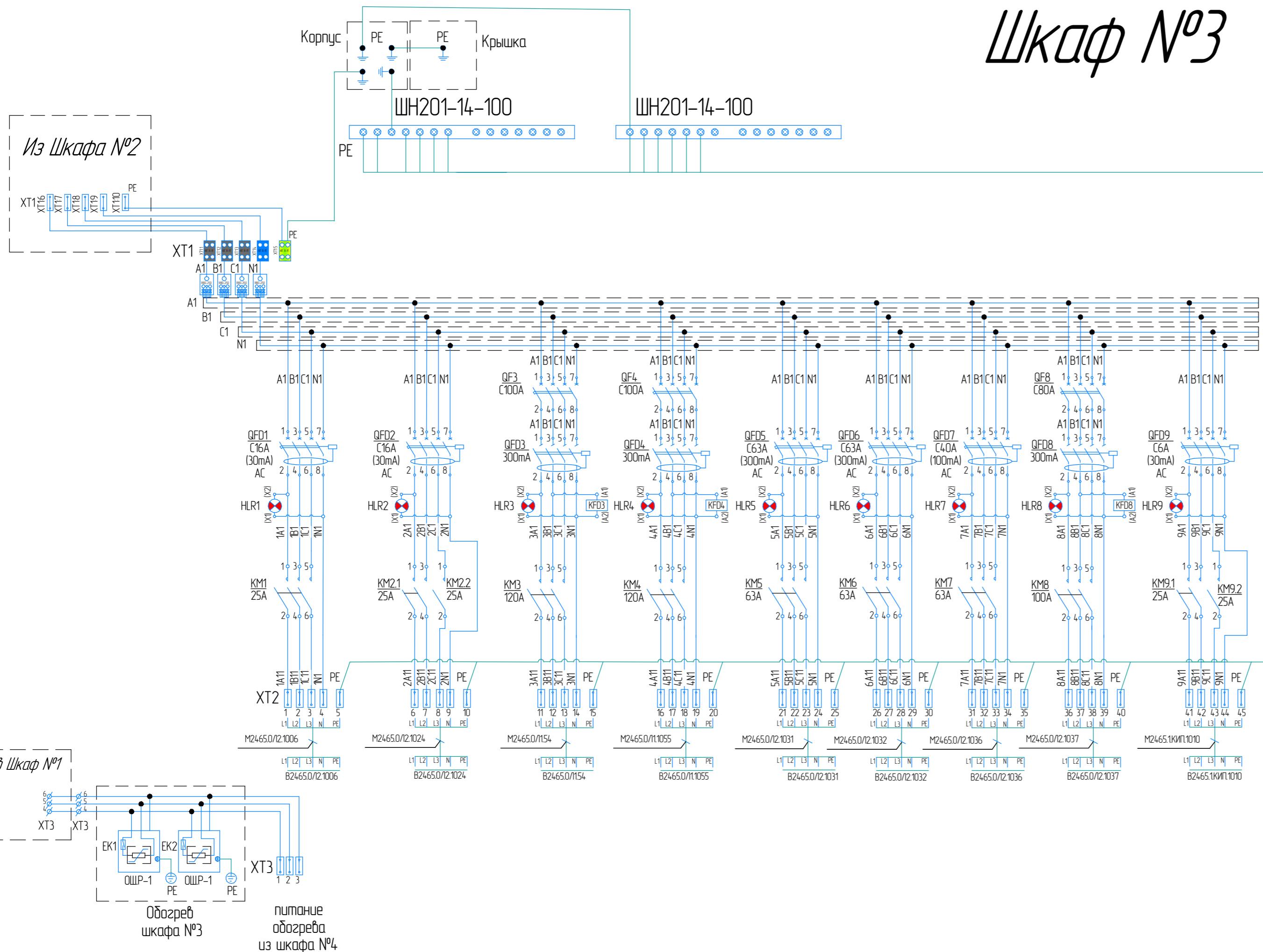
Изм.	Лист	№ докум.	Подп.	Дата
Разраб.		Тучин		09.24
Проб.		Левина		09.24
Т.контр.				
Н.контр.				
Утв.		Буйволенко		09.24

*Схема электрическая
принципиальная*

Лит.	Масса	Масштаб
Лист 2	Листов 7	



Шкаф №3



Изм. лист	№ докум.	Подп.	Дата	Лист	Масса	Масштаб
Разраб.	Тучин		09.24	3		
Проб.	Левина		09.24	Лист	3	Листов 7
Т.контр.						
Н.контр.						
Утв.	Буйволоженко		09.24			

Схема электрическая
принципиальная

Перв. примен.

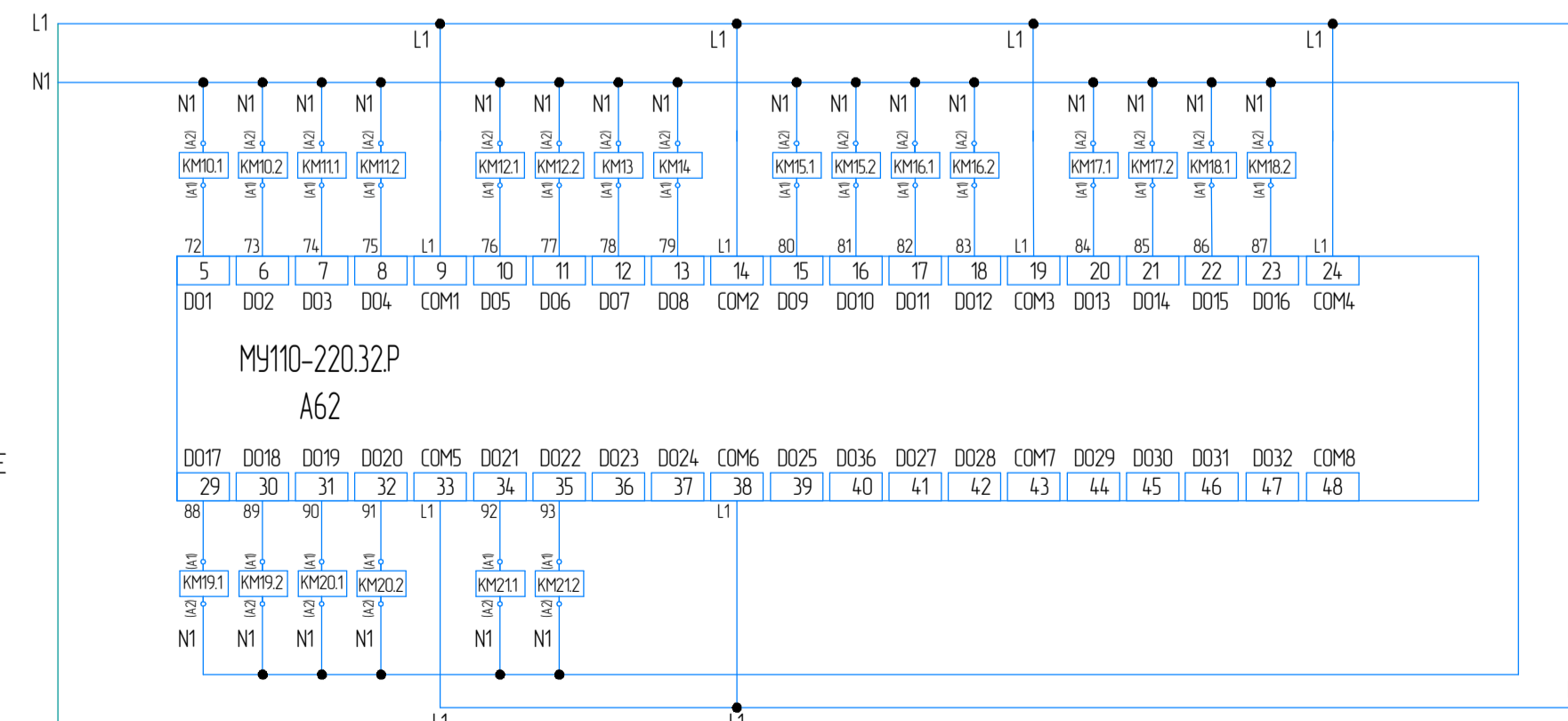
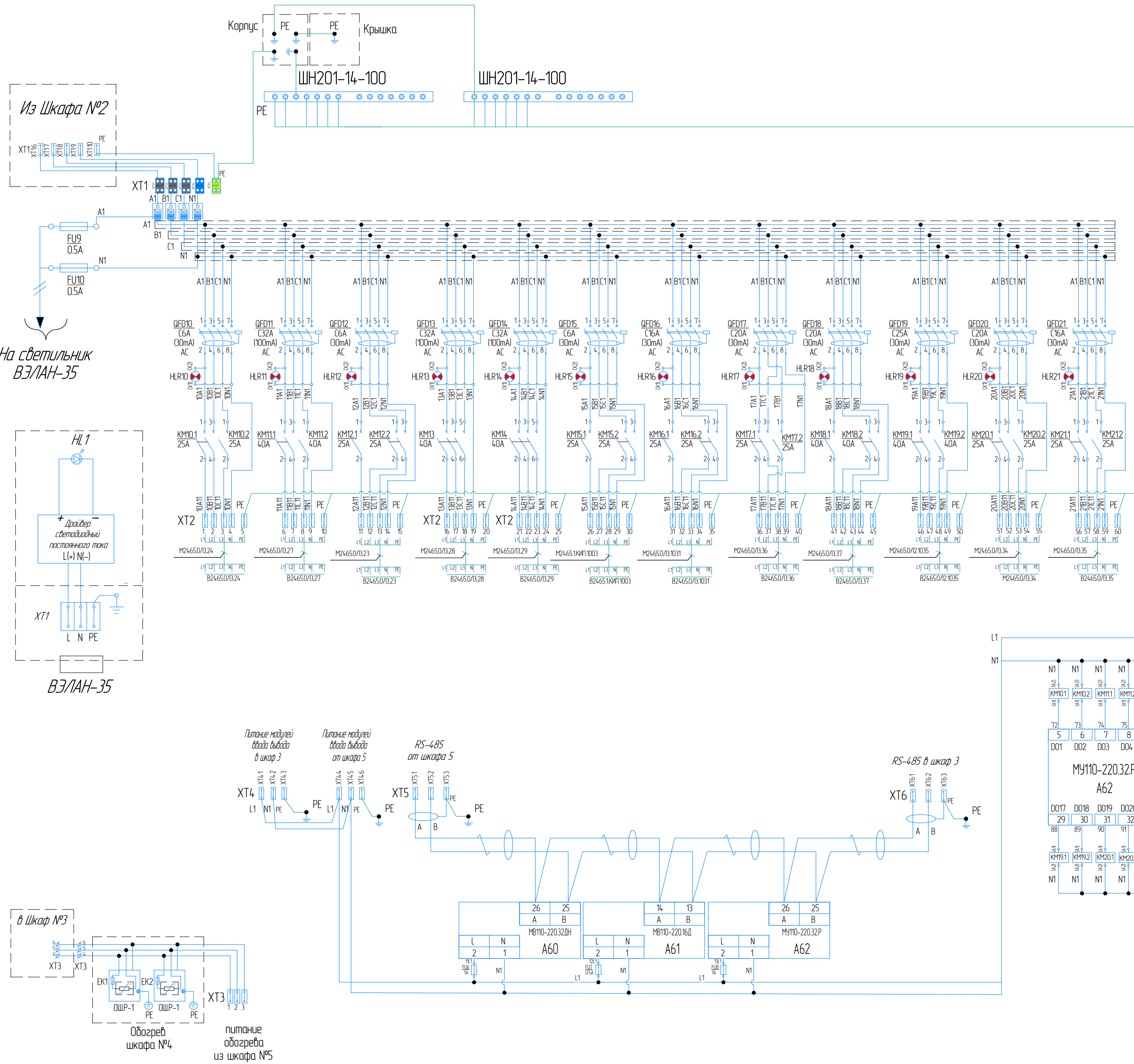
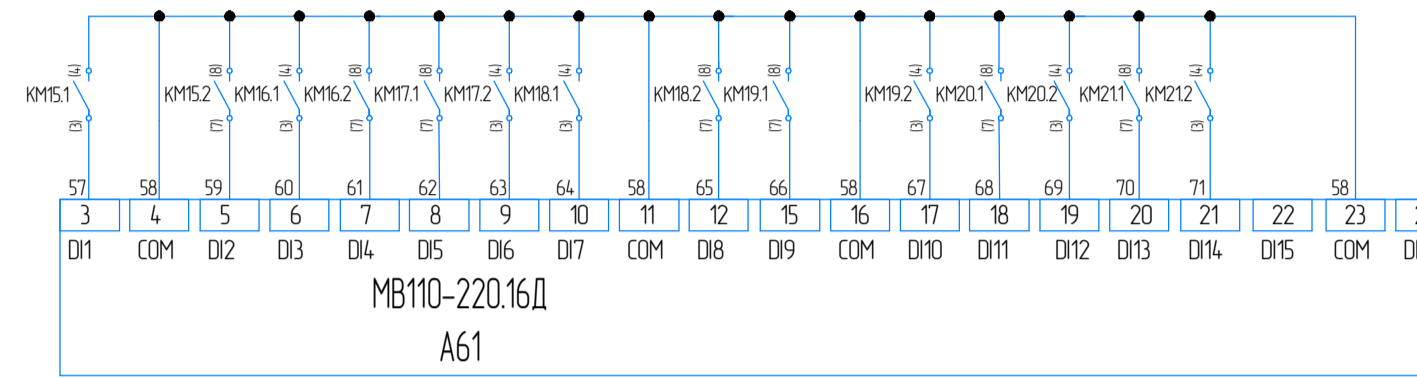
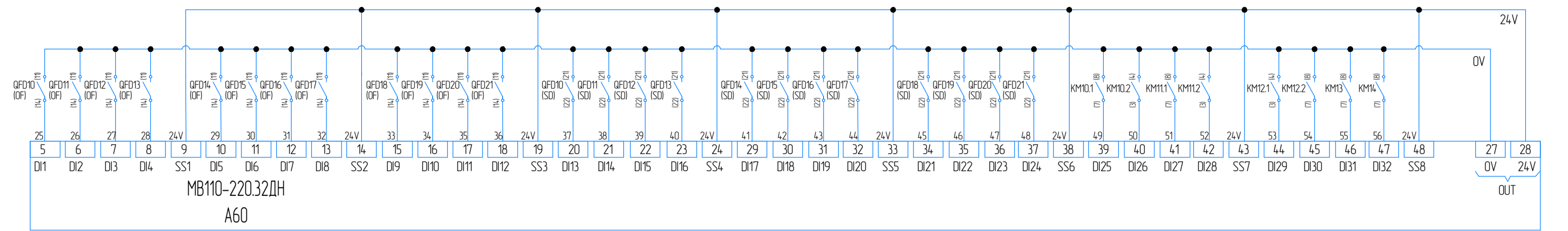
Справ. №

Подп. и дата

Взам. шиф. №

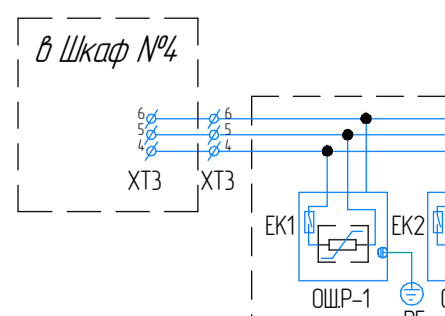
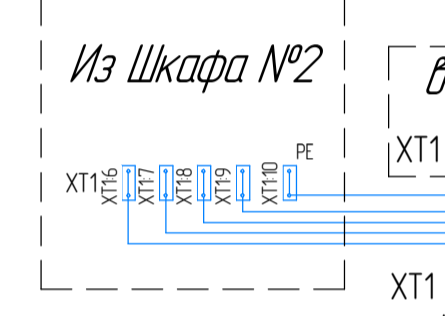
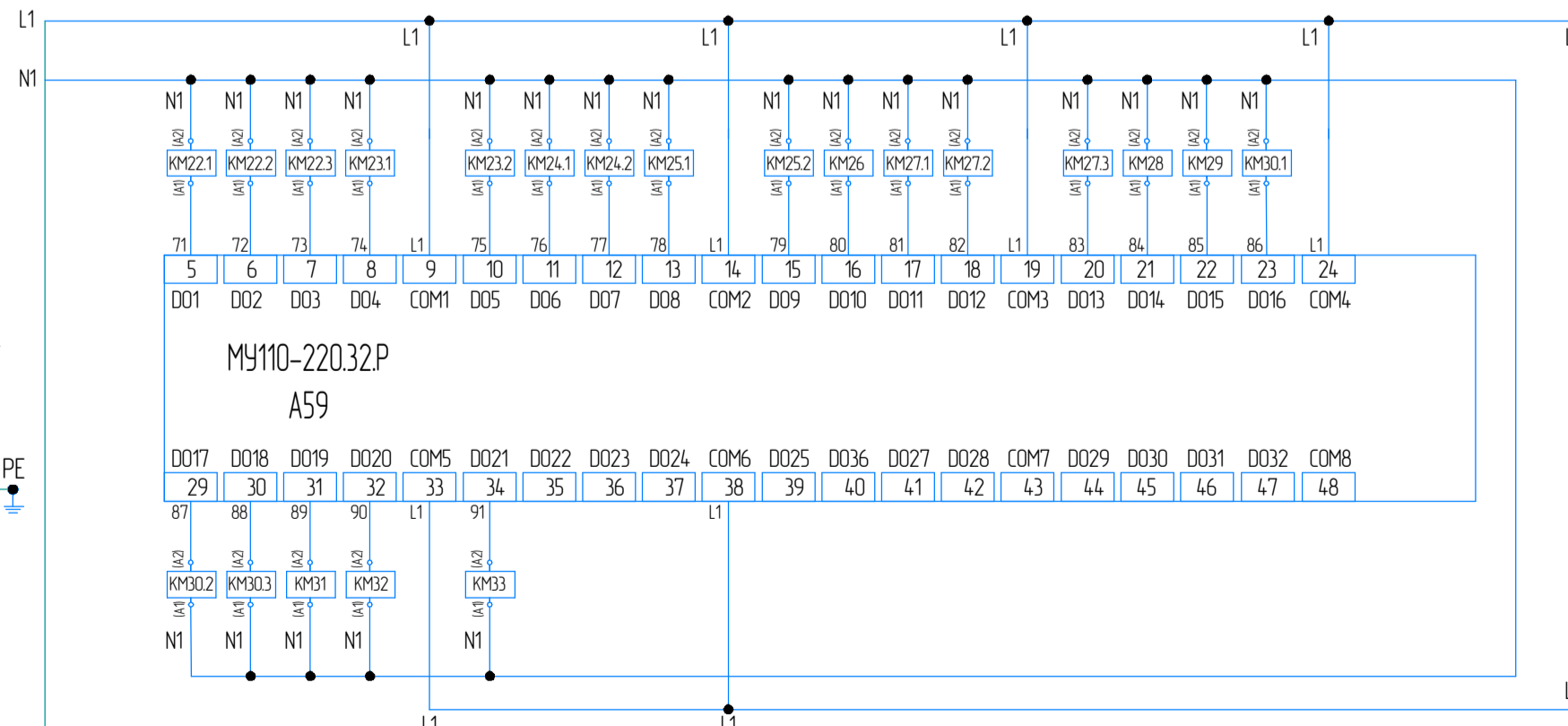
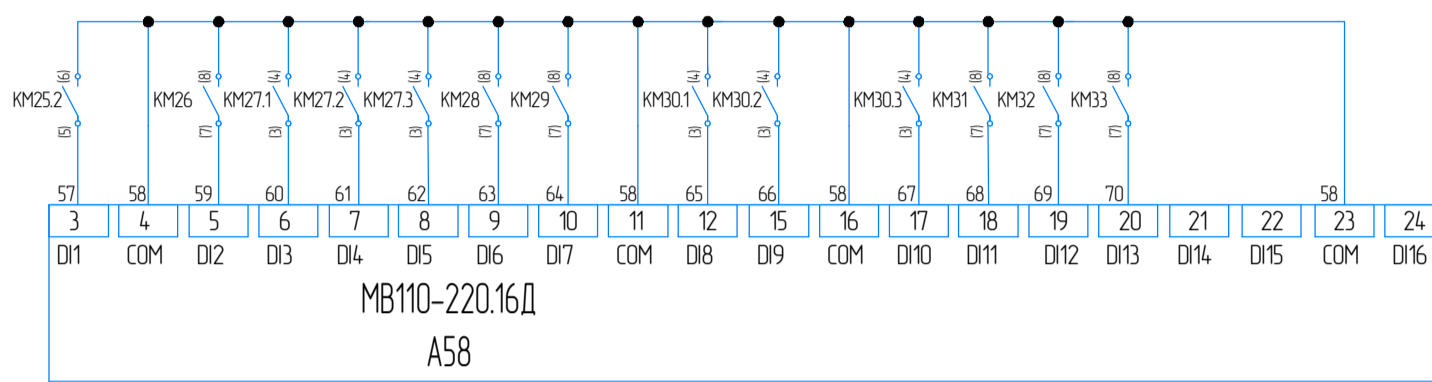
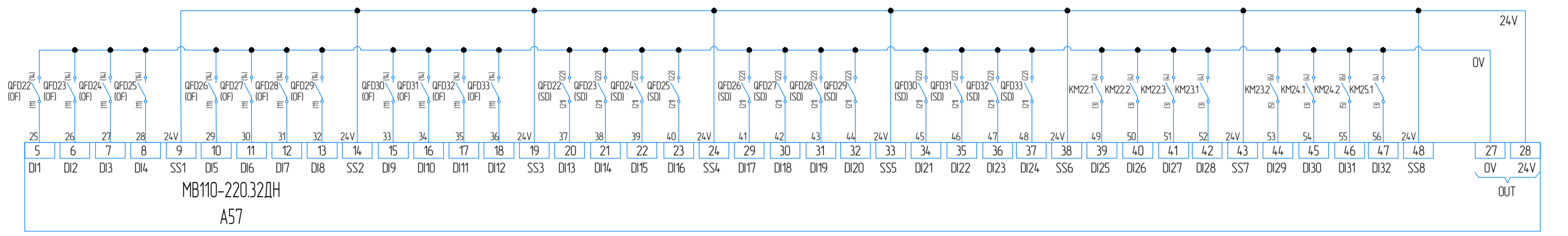
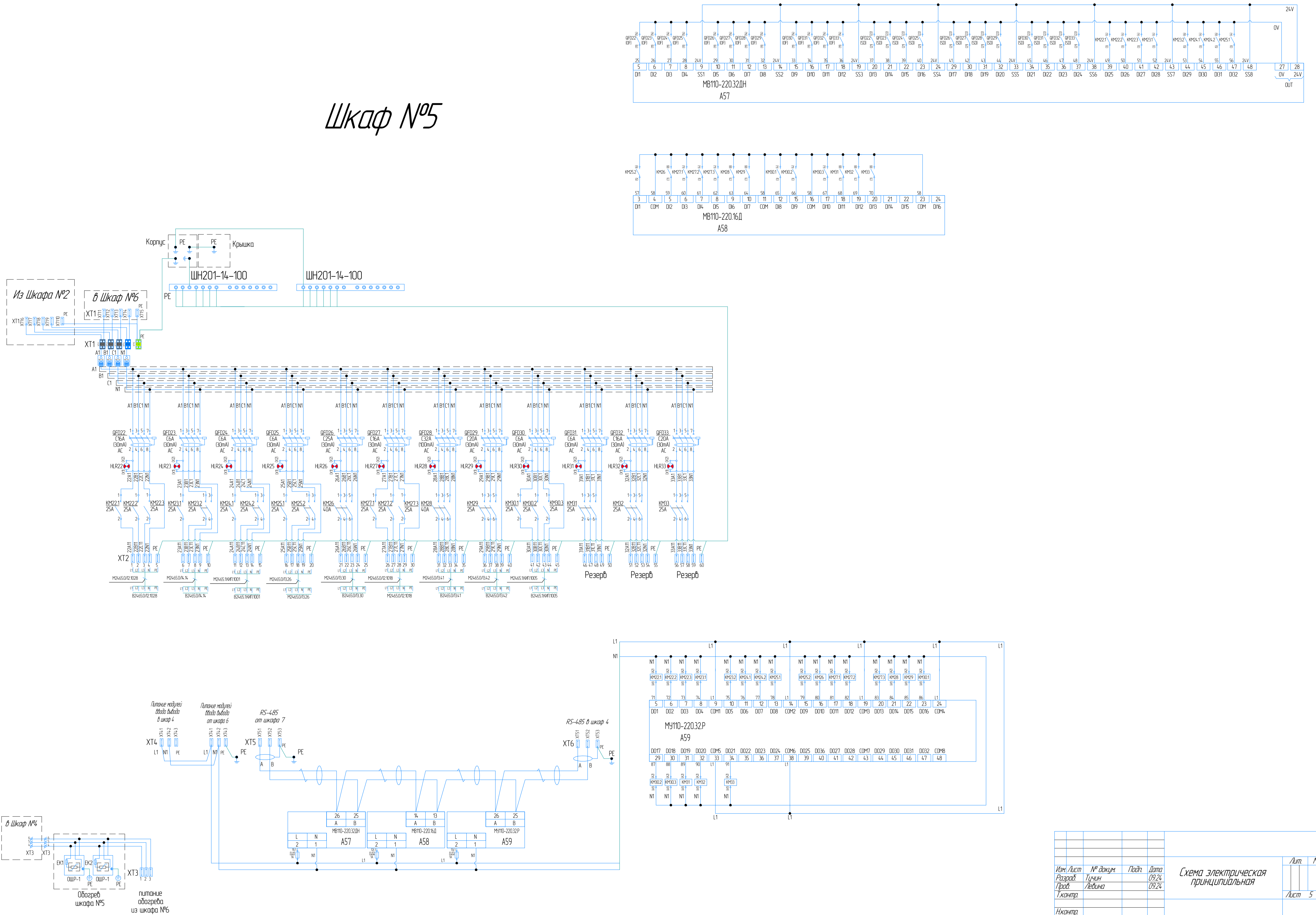
Инд. № подл.

Шкаф №4



Изм. Лист	№ докум.	Подп.	Дата	Схема электрическая принципиальная	Лист	Масса	Масштаб
Разраб.	Личин	Левина	09.24		4		
Проб.							
Т.контр.							
Исполн.	Буйволенко		09.24	Копирован			Формат А1

Шкаф №5



Перед. примен.

Справ. №

Лист и дата

Взам. инв. №

Инд. № подл.

Изм.	Лист	№ докум.	Подп.	Дата	Схема электрическая принципиальная	Лист	Масса	Масштаб	
Разраб.	Тучин	09.24		09.24		Лист	5	Листов	7
Проб.	Левина	09.24							
Исполн.	Утб.	Буйволенко		09.24					

